

日本化学会第90 春季年会 付設展示会2010

2010年 **3/26**_[金] - **28**_[日]

出展ご案内

会場 近畿大学 本部キャンパス

〒577-8502 東大阪市小若江3-4-1

主催

(社)日本化学会

後援

日本科学機器団体連合会

(社)日本分析機器工業会

日本薬科機器協会

(社)日本試薬協会

協力

(株)化学工業日報社



『日本化学会第90春季年会(2010)付設展示会』への出展ご案内

社団法人 日本化学会 第90春季年会実行委員会
委員長 柳 日馨
(大阪府立大学大学院理学系研究科・教授)

謹啓 貴社ますますご隆盛のこととお慶び申し上げます。

本会の運営・事業につきましては平素より格段のご支援を賜り厚く御礼申し上げます。

日本化学会[平成20年度会長 中西 宏幸(三井化学会長)]は1878年(明治11年)に創立され、化学と化学工業の分野で現在約33,000名の会員を擁する文部科学省所管の我が国最大の学術研究団体です。創立から今日まで、学術の進歩、化学教育の振興、化学産業の発展、環境と安全への寄与など幅広い活動を通じて社会に貢献するとともに、常に先導的な役割を果たしてきました。

現在、本会では基幹事業として学術雑誌の刊行、学術研究発表の場の提供、産学交流、国際交流、化学教育・普及、調査研究など様々は事業をおこなっていますが、なかでも毎年3月に研究発表の場として開催している「春季年会」は、化学と化学技術について、最新の研究発表と未来を志向する学術講演を主とした本会事業の中でも最も重要かつ大規模なもので、2009年に開催した『第89春季年会(2009)』では、研究発表件数は5,901件、参加者は8,247名に達しました。

次年度は2010年3月26日(金)～29日(月)に、近畿大学本部キャンパス(東大阪市小若江3-4-1)にて『第90春季年会(2010)』を開催いたします。会員の方々が日頃の研究成果を発表するアカデミック・プログラム：AP(一般研究発表)のほか、産業界が関心のある技術分野における最新の研究成果や技術動向の発表に加え、産業界と大学、学会間の交流にとどまらず、産業界や異業種の交流・融合の場を提供するとともに、企業における若手研究者や技術者の教育・育成の場としても活用できる「アドバンスト・テクノロジー・プログラム(ATP)」、会員の方々が企画するシンポジウム「特別企画」、市民を対象に生活に関連する話題を提供する「市民公開講座」、次世代の担い手である小・中学生に化学の面白さを伝える「化学実験カーがやってくる」などが予定されており、その他にも春季年会全体として多彩な企画が予定されており、参加者総数は9,000人を超えるものと見込んでいます。

春季年会会期中に毎年開催しております付設展示会は、化学研究のために不可欠な試験・分析機器、情報処理システム、試薬、書籍等に関する最新の情報を提供する重要な場として好評を博しております。

つきましては、貴社の最新の技術や新製品等をご出展賜りますようお願い申し上げます。

謹白

開催について

■ 名 称

日本化学会第90春季年会付設展示会2010

■ 開催形態

- 主 催 (社)日本化学会
- 後 援 日本科学機器団体連合会 (社)日本分析機器工業会
日本薬科機器協会 (社)日本試薬協会
- 協 力 (株)化学工業日報社

■ 会期・会場

2010年3月26日(金)～28日(日) 午前10時～午後5時
近畿大学 本部キャンパス《記念館》

(〒577-8502 東大阪市小若江3-4-1)

■ 年会参加予定者数 約9,000人

■ 入場料 無料

■ 出展の対象

汎用科学機器・装置／汎用器具・消耗品／分析機器・装置／物理量・物理測定装置／試験機器・装置／実験室設備／試薬類／情報処理技術／書籍／環境関連機器・装置／CD-ROM／インターネット関連／安全性試験受託・分析リサーチ／耐震・防災・保護・避難／PRTR 対策技術／コンピューターケミストリー関連ソフト／コンビナトリアルケミストリー／ナノテクノロジー関連／バイオテクノロジー関連

■ 出展料金と小間のサイズ(いずれも消費税を含む)

- ① 一般小間 210,000円(試薬展示 157,500円)
 - ・小間には基本設備として後壁／間仕切り／パラペット／社名板／FL40w1 灯／展示台／コンセント(500w2 穴)1 個／椅子 1 脚
 - ・小間サイズ：間口 2m／奥行 1.0m／高さ 2.5m
- ② 書籍展示小間 157,500円
 - ・小間には基本設備として後壁／社名板／FL40w1 灯／展示台／コンセント(500w2 穴)1 個／椅子 1 脚
 - ・小間サイズ：間口 1.8m／展示台 奥行 0.9m／高さ 2.4m
- ③ カタログ／パネル展示小間 105,000円
 - ・小間には基本設備として後壁／社名板／展示台
 - ・電気の設備はありません。
 - ・小間サイズ：間口 1.8m／奥行 0.45m／高さ 2.4m

■ 電気／重量

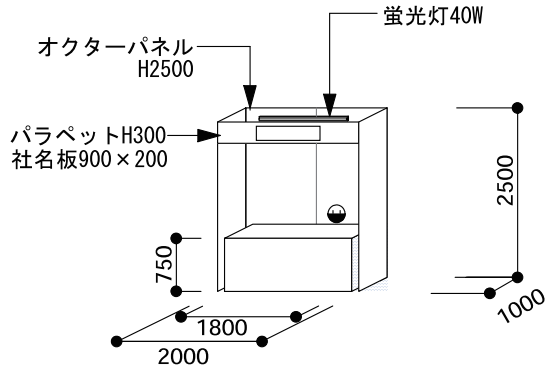
- ・基本設備の電気の供給は事務局が行いますが、追加工事料金は別途請求いたします。詳細は別途お知らせいたします。
- ・床上の場合 300kg/m²、展示台の場合 60kg/m²を最大限とします。

■ 小間割

事務局が出展物の内容、形状、申込み順位、会場の構成などを総合的に勘案して割り当てを決定いたします。

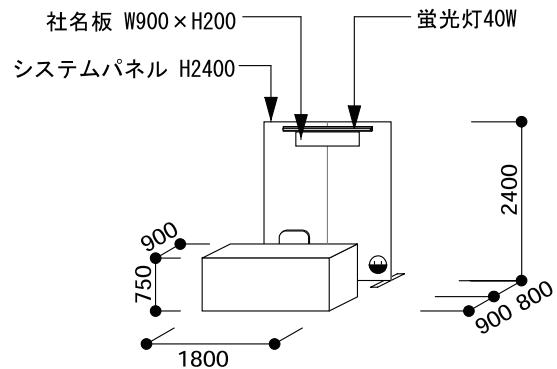
■ 小間姿図各種・会場レイアウト

① 一般小間



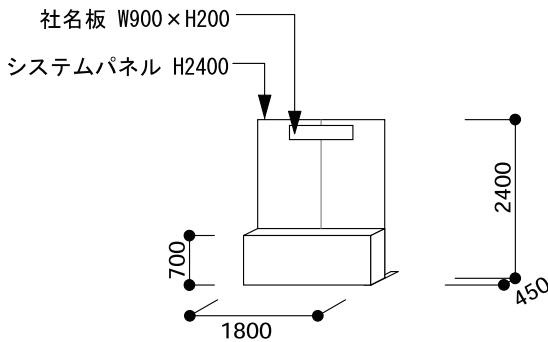
バックパネル W2000×H2500
 袖パネル W1000×H2500
 パラペット付
 展示台 W1800×D900×H750
 天場：白布 腰：紺布
 コンセント(500W)
 蛍光灯(W)

② 書籍展示小間



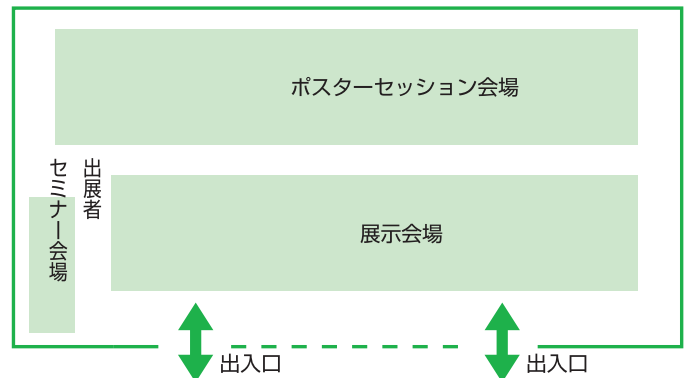
バックパネル W1800×H2400
 展示台 W1800×D900×H750
 天場：白布 腰：紺布
 イス1脚
 コンセント(500W)
 蛍光灯(W)

③ カタログ／パネル展示小間



バックパネル W1800×H2400
 1.5/6デコラテーブルW1800×D450×H700
 白布掛け

会場レイアウト



■ 申込方法

別紙の出展申込書に必要事項を記入の上、展示会事務局までお申込み下さい。(次項参照)

■ 申込締切日

2010年1月15日(金)

※出展料のお支払締切日は2010年2月12日(金)とし、同日までにお振込のない場合は正式の申込と認めず失効といたします。

※支払締切日以降に出展申込の取り消しをされた場合は出展料を返却いたしません。

※出展料のお支払いは次の口座へお願いいたします。

(振込手数料は出展社負担とします。)

みずほ銀行小舟町支店

口座名：普通預金口座 987280 (株)化学工業日報社

■ 搬入・搬出

※搬入・装飾 3月25日(木) 午前9時～午後5時

※搬出・撤去 3月28日(日) 午後5時～午後8時

■ 宣伝・サービス

※日本化学会第90春季年会参加者(約9,000人)と化学業界をはじめ関連産業からの動員を図ります。

※新聞・出版物での紹介

内外に広く本展の開催を知らせるために「化学と工業」「化学工業日報」「化学経済」をはじめ関連媒体に随時、記事掲載を行います。

※出展社ガイドブックの配布(講演プログラムに収録)

全年会参加者に配布いたします。

※関係者への浸透を期して、案内状によるダイレクトメール、ポスター掲示、インターネット・メルマガなど多彩なPR手段を講じます。

※招待状の発行

来場者動員と得意先の特別招待用に、招待券を主催者が作成し、出展社には1小間につき200枚まで無償で差し上げます。

※展示会場内に抽選コーナー・無料コーヒーコーナーを設置します。

出展社セミナー開催のご案内

日本化学会90春季年会展示会に併せて出展社セミナーを以下の要領にて開催いたします。ご希望の出展社はお申込下さい。

■開催日時：3月26日(金)・28日(日) ※27日(土)は企業の研究紹介セミナーです。

■会場：ポスター・展示会場内特設ホール(70席)

■参加費：1講演：30分 ¥21,000

■出展社セミナー時間帯(15枠)

*申し込み先着順に時間帯を決めさせていただきます。

26日(金)	28日(日)
① 11:00 ~ 11:30	⑨ 11:00 ~ 11:30
② 11:30 ~ 12:00	⑩ 11:30 ~ 12:00
③ 13:00 ~ 13:30	⑪ 13:00 ~ 13:30
④ 13:30 ~ 14:00	⑫ 13:30 ~ 14:00
⑤ 14:00 ~ 14:30	⑬ 14:00 ~ 14:30
⑥ 14:30 ~ 15:00	⑭ 14:30 ~ 15:00
⑦ 15:00 ~ 15:30	⑮ 15:00 ~ 15:30
⑧ 15:30 ~ 16:00	

■集客

事務局では、春季年会HP・講演要旨DVDおよび講演プログラムでの紹介、立て看板設置等を行います。参加各社でも集客に勤めて下さい。

■申し込み方法 出展社セミナー申込書に希望の時間帯を第3希望まで記入して下さい。

●近畿大学本部キャンパス

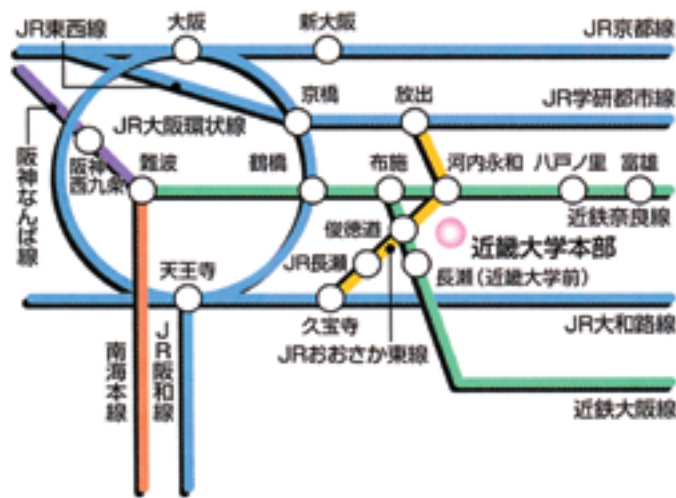
〒577-8502 大阪府東大阪市小若江3-4-1

TEL. (06) 6721-2332

FAX. (06) 6721-2353

近鉄大阪線■長瀬駅下車、徒歩約10分

近鉄奈良線■八戸ノ里駅下車、徒歩約20分



前回 日本化学会第89春季年会展示会出展社 会期：2009年3月27日(金)～29日(日) 会場：日本大学・船橋キャンパス

RSC PUBLISHING

(株)アーンスト・ハンセン商会
(株)IDX
朝日分光(株)
アジレント・テクノロジー(株)
インフォコム(株)
米国法人 Wavfunction, Inc.
HPC システムズ(株)
(株)エヌ・ティー・エス
NPG ネイチャーアジア・パシフィック
(株)エル・エム・エス
エルゼビア・ジャパン(株)
オーションフォトニクス(株)
大塚電子(株)
オックスフォード大学出版局
(株)オプティマ

オプトシリウス(株)
(独)科学技術振興機構
(社)化学情報協会
(株)化学同人
関東化学(株)
(有)桐山製作所
コンプレックス(株)
サイバネットシステム(株)
サンユー電子(株)
CRC PRESS LLC
シグマアルドリッチジャパン(株)
四国計測工業(株)
システム・インストルメンツ(株)
柴田科学(株)
島津エス・ディー(株)
ジャパンハイテック(株)

シュプリンガー・ジャパン(株)
純正化学(株)
シリシヤジャパン(株)
(株)スギヤマゲン
(独)製品評価技術基盤機構
センゲージラーニング(株)
(株)セントラル科学貿易
ダイセル化学工業(株)
WDB (株)
(株)デジタルデータマネジメント
(株)東京化学同人
東京化成工業(株)
東京工業大学
トムソンサイエンティフィック
ナカライテック(株)
日機装置(株)

日本ケミカルデータベース(株)
日本電気(株)
日本電子(株)
日本分光(株)
日本分析工業(株)
バイオタージ・ジャパン(株)
(株)パキュブランドサイエンティフィックジャパン
浜松ホトニクス(株)
(株)ピアソン・エデュケーション
ビー・イー・エス(株)
(株)日立ハイテクノロジー
ヒドラス化学(株)
(株)ヒューリンクス
富士シリシア化学(株)
富士通(株)
株藤原製作所

マイクロ化学技研(株)
丸善(株)
マイクロ電子(株)
武蔵エンジニアリング(株)
山善(株)
(株)UNICO
(株)ユニソク
エラボジャパン(株)
(株)ライトストーン
(株)リガク
(株)変化システム
(株)レッチェ
(株)ワイエムシー
ワイリー・ジャパン
和光純薬工業(株)

日本化学会第90春季年会2010付設展示会事務局 化学工業日報社 内

〒103-8485 東京都中央区日本橋浜町3-16-8
TEL / 03-3663-7932 FAX / 03-3663-7861
http://www.chemicaldaily.co.jp
e-mail n_doutsu@chemicaldaily.co.jp

日本化学会第90春季年会

付設 展 示 会 出展申込書

1. 出展申込み

会 社 名	ふりがな	電 話	市外局番()
所 在 地	(〒)		
代 表 者 名			
出展担当者	所在地	電話 ()	
		FAX ()	
	所属部署・役職名	氏名	印
	(E-mail:)		
	(URL :)		

2. 申込小間数

1小間の料金(税込)	小間数	小間料合計	主な出展物
一般小間 @¥ 210,000		¥	
書籍/試薬 @¥ 157,500		¥	
カタログ・パネル @¥ 105,000		¥	

3. 出展社セミナー申込

*参加希望の場合は、希望時間帯を番号でご記入下さい。 ■参加費 1 講演：30分 ¥21,000

第一希望 ()	第二希望 ()	第三希望 ()
----------	----------	----------

4. 支払日(支払締切日2010年2月12日)

支払日 月 日	みずほ銀行小舟町支店 化学工業日報社 普通預金口座 987280
---------	-------------------------------------

5. 招待状希望枚数

枚 (1小間につき200枚まで無償)

事務局用欄	受 付 日	受付番号	担 当	備 考
	月 日			